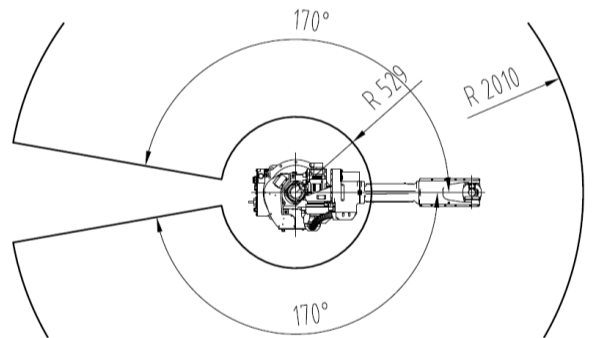
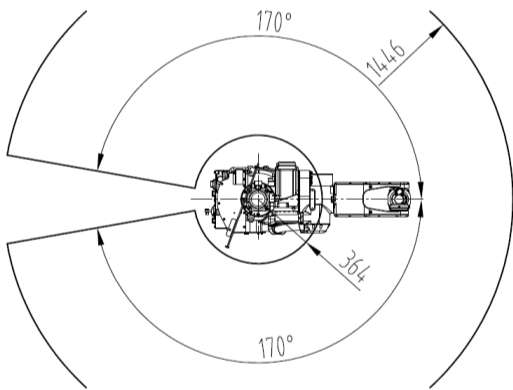
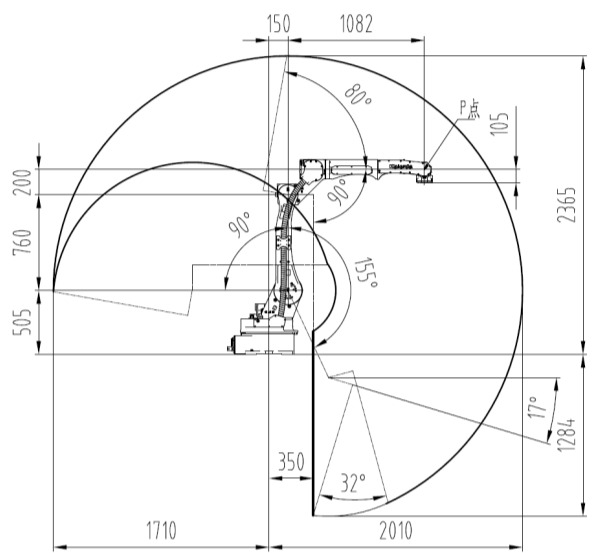
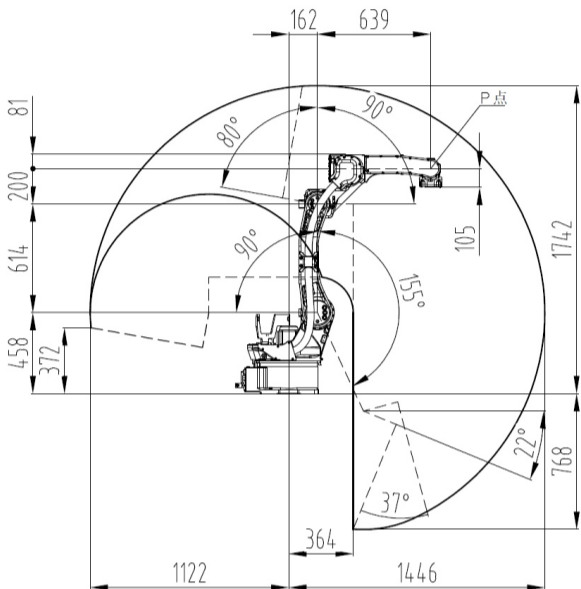


# KR1440

# KR2010



## 本体技术参数

型号		KR1440	KR2010
构造		垂直多关节型	
自由度		6轴	
工作半径		1446mm	2010mm
负载		6kg	
重复定位精度		±0.08mm	
可动范围	A1轴	-170°~+170°	-170°~+170°
	A2轴	-90°~+155°	-90°~+155°
	A3轴	-90°~+80°	-90°~+80°
	A4轴	-150°~+150°	-150°~+150°
	A5轴	-45°~+180°	-45°~+180°
	A6轴	-210°~+210°	-210°~+210°
最大速度	A1轴	4.4 rad/s(252°/s)	4.4 rad/s(252°/s)
	A2轴	3.0 rad/s(175°/s)	3.0 rad/s(175°/s)
	A3轴	4.4 rad/s(252°/s)	4.5 rad/s(255°/s)
	A4轴	8.0 rad/s(460°/s)	8.0 rad/s(460°/s)
	A5轴	7.0 rad/s(400°/s)	7.0 rad/s(400°/s)
	A6轴	12.2 rad/s(700°/s)	12.2 rad/s(700°/s)
本体重量		180kg	240kg
安装方式		地面/倒挂/壁挂	
IP等级		本体IP54/腕部IP67	
振动		4.9以下(m/s <sup>2</sup> )	
制动		全轴制动	
周围温度、湿度		0°C~45°C;20%RH-80%RH;不结露	
电源容量		2kVA	